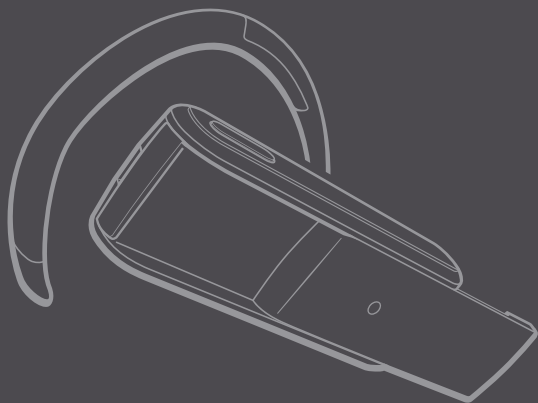


Jabra

BT 5010



Bluetooth headset

Handbuch

Jabra

Abb. 1

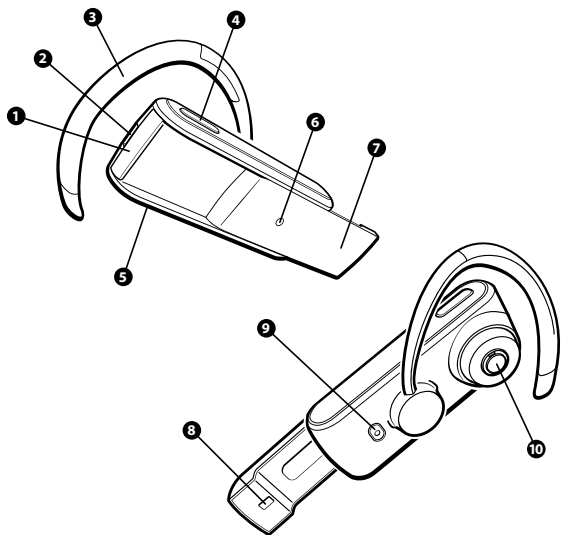


Abb. 2

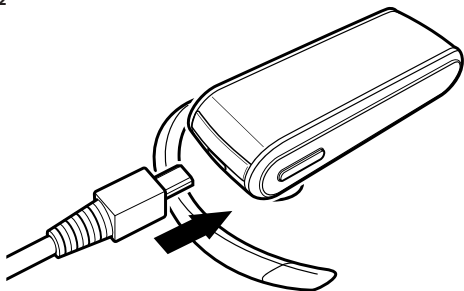


Abb. 3

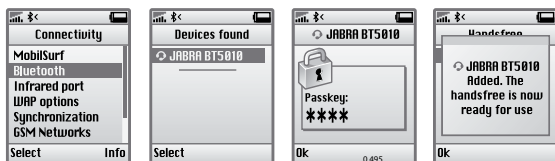


Abb. 4

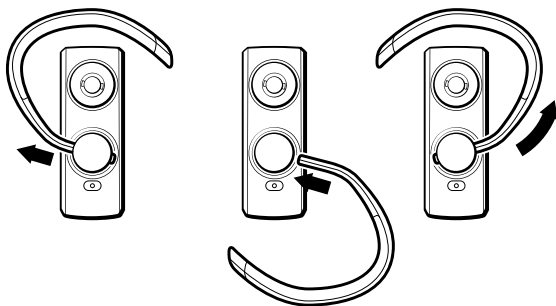
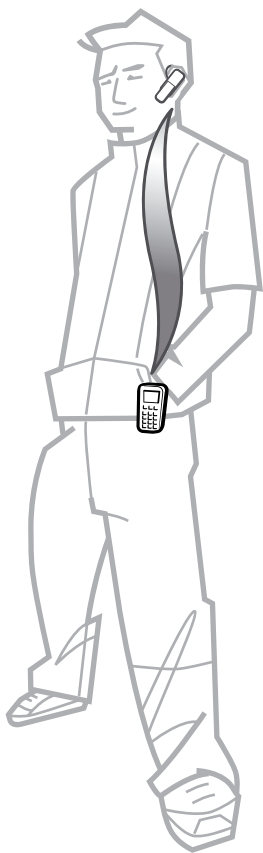


Abb. 5



Jabra
BT 5010

English (GB)

Français (F)

Español (ES)

Português (PT)

Deutsch (DE)

Italiano (IT)

Nederlands (NL)

Suomi (SU)

Norsk (NO)

Svenska (SE)

Dansk (DK)

Ελληνικά (GR)

Deutsch

Dankeschön	2	(GB)
Über Ihr Jabra BT5010	3	(F)
Alle Funktionen im Überblick	3	(ES)
Inbetriebnahme	4	(PT)
1. Headset laden	4	(DE)
2. Headsets ein- bzw. ausschalten	4	(IT)
3. Headset mit Ihrem Mobiltelefon verbinden	5	(NL)
4. Persönliche Trageform anpassen	5	(SU)
5. Funktionen des ausziehbaren Mikrofonarms	5	(NO)
6. Hilfreiche Bedienprozeduren	6	(SE)
7. Akkustatus-Anzeige	7	(DK)
8. Bedeutung der Leuchtanzeigen	8	(GR)
9. Jabra BT5010 mit 2 Mobiltelefonen benutzen	8	
10. Einen Jabra Bluetooth® (R) Hub benutzen	8	
11. Fehlerbehebung und FAQ	9	
12. Support	10	
13. Pfllegetipps zu Ihrem Headset	10	
14. Garantie	10	
15. Zertifizierung und Sicherheitsbestimmungen	11	
16. Glossar	11	

GB Dankeschön

Vielen Dank, dass Sie sich für den Kauf des Jabra BT5010 entschieden haben. Wir hoffen, Sie haben Freude damit. Dieses Benutzerhandbuch wird Sie über die Einrichtung und Anwendung informieren, so dass Sie das Headset optimal nutzen können.

PT **WARNUNG!**

Headsets können grelle Töne und Pfeiftöne übertragen. Wird man solchen Tönen ausgesetzt, kann es zu dauerhaften Hörschäden kommen. Die Intensität der Lautstärke kann verschieden bedingt sein, wie zum Beispiel Telefentyp, Justierung von Empfang und Lautstärke, sowie durch äußerliche Einflüsse. Bevor Sie dieses Headset benutzen, lesen Sie bitte unsere Sicherheitshinweise.

DE **Sicherheitshinweise**

1. Wichtige Hinweise, bevor Sie das Jabra BT5010 in Betrieb nehmen:

- Vor Benutzung des Headsets stellen Sie den Lautstärkeregler auf die niedrigste Position,
- setzen Sie das Headset auf und
- stellen Sie mit Hilfe des Lautstärkereglers die gewünschte Lautstärke ein.

2. Während des Gebrauchs dieses Produkts

- Stellen Sie die Lautstärke so niedrig wie möglich ein und vermeiden Sie die Benutzung des Headsets, wenn Sie von Lärm umgeben sind und Sie deshalb eigentlich lauter stellen möchten.
- Wenn es notwendig sein sollte, drehen Sie die Lautstärke langsam auf.
- Wenn Sie Schmerzen haben oder ein Pfeifen in den Ohren hören, nehmen Sie das Headset umgehend ab und suchen Sie einen Arzt auf. Wenn Sie die Lautstärke permanent hoch einstellen, besteht die Möglichkeit, dass sich Ihr Gehör dem Lautpegel anpasst und es so zu einem dauerhaften Gehörschaden kommt, ohne dass Sie es bemerken.

Es kann gefährlich sein, das Headset beim Steuern eines Kraftfahrzeugs, Motorrads, Wasserfahrzeugs oder Fahrrads zu benutzen; in manchen Ländern ist es darüber hinaus gesetzlich untersagt. Beachten Sie die vor Ort geltenden Gesetze. Die Verkehrssicherheit muss beim Fahren immer Vorrang haben. Wenn Sie uneingeschränkt konzentriert sein müssen, nehmen Sie Ihr Headset ab oder schalten Sie es aus. Damit vermeiden Sie Unfälle.

Über Ihr Jabra BT5010

- 1 Funktionstaste zum Annehmen/Beenden eines Anrufs
- 2 Buchse für Netzteil
- 3 Ohrbügel
- 4 Lautstärke erhöhen
- 5 Lautstärke reduzieren
- 6 LED-Anzeige
- 7 Ausziehbarer Mikrofonarm
- 8 Mikrophon
- 9 Pairing-An/Aus-Taste
- 10 Lautsprecher

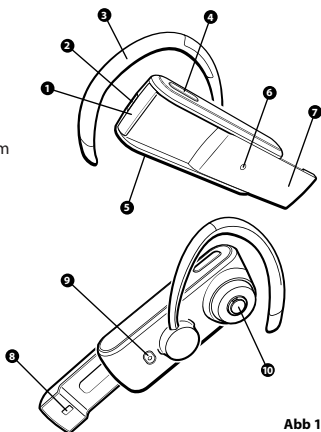


Abb 1

Alle Funktionen im Überblick

Ihr Jabra BT5010 verfügt über folgende Funktionen:

- Anrufe annehmen
- Anrufe beenden
- Anrufe abweisen*
- Sprachwahl*
- Wahlwiederholung*
- Anklopffunktion*
- Gespräch auf Warteschleife setzen*
- Gespräch stumm schalten
- Vibrationsalarm aktivieren/deaktivieren

* Geräteabhängig

GB Spezifikationen

- Bis zu 10 Stunden Gesprächszeit/bis zu 250 Stunden standby
- Akku mit Lademöglichkeit via Netzteil, über den PC mittels USB-Kabel oder KFZ-Ladegerät (im Lieferumfang nicht enthalten)
- Gewicht: 20 g
- Akku-Anzeige
- Reichweite bis zu 10 Meter
- Bluetooth® Headset und Freisprech-Profile
- Bluetooth®-Spezifikation (siehe Glossar) Version 2.0

IT

NL Inbetriebnahme

Jabra BT5010 ist leicht zu bedienen. Die Funktionstaste Anrufe annehmen/ beenden am Headset erfüllt verschiedene Funktionen, je nachdem, wie lange Sie die Taste drücken.

NO

Anweisung	Dauer
Antippen	Kurz drücken und loslassen
Doppelt antippen	Zweimal kurz aufeinander drücken
Drücken	Etwa 1 Sekunde lang
Drücken und halten	Etwa über 3 Sekunden

SE

DK

GR

1. Headset laden

Stellen Sie sicher, dass Ihr Jabra BT5010 vollständig geladen ist, bevor Sie es benutzen. Verwenden Sie das Netzteil, um es über die Steckdose zu laden, oder laden Sie es von Ihrem PC mit dem dafür vorgesehenen USB-Kabel. Verbinden Sie Ihr Headset wie in Abb. 2 gezeigt. Leuchtet die LED-Anzeige beständig rot, wird Ihr Headset geladen. Der Ladevorgang ist abgeschlossen, wenn die LED-Anzeige grün leuchtet.


2. Ein- und Ausschalten Ihres Headsets

- Drücken Sie die Pairing-An/Aus-Taste, um Ihr Headset einzuschalten (siehe Abb. 1). Die LED-Anzeige signalisiert, dass das Jabra BT5010 eingeschaltet ist (siehe Abschnitt 8).
- Zum Ausschalten Ihres Headset drücken Sie die Pairing-An/Aus-Taste, bis die LED-Anzeige in einem schnellen Takt blinkt.

3. Headset mit Ihrem Mobiltelefon verbinden

Vor der Verwendung Ihres Jabra BT5010 müssen Sie es mit Ihrem Mobiltelefon verbinden (folgen Sie den Schritten 1-4 in Abb. 3).

A. Bringen Sie das Headset in den Pairing-Modus

- Stellen Sie sicher, dass das Headset ausgeschaltet ist.
- Drücken und halten Sie die Pairing-An/Aus-Taste mit der Kennzeichnung , bis die LED-Anzeige blau leuchtet. **B. Aktivieren Sie die Bluetooth®-Funktion Ihres Mobiltelefons**

Folgen Sie den Anweisungen im Benutzerhandbuch des Telefons. In der Regel werden Sie zu dem Menüpunkt „Setup“, „Verbinden“ oder „Bluetooth®“ an Ihrem Telefon geleitet. Dort können Sie zwischen den Optionen „Erkennen“ oder „ein Bluetooth®-Gerät hinzufügen“ wählen (siehe Beispiel eines typischen Mobiltelefons in Abb. 3).

C. Ihr Mobiltelefon wird das Jabra BT5010 finden

Daraufhin wird Ihr Mobiltelefon fragen, ob Sie es mit dem Headset abgleichen wollen. Drücken Sie „ja“ oder „OK“ am Mobiltelefon und bestätigen Sie den Vorgang mit dem Schlüssel oder PIN-Code = 0000 (4 Nullen). Ihr Mobiltelefon wird bestätigen, wenn der Pairing-Vorgang abgeschlossen ist. Sollte das Pairing fehlschlagen, wiederholen Sie die Schritte 1 bis 3.

4. Persönliche Trageform anpassen

Das Jabra BT5010 ist für das Tragen am rechten Ohr eingestellt. Wenn Sie die linke Seite bevorzugen, ziehen Sie den Ohrbügel behutsam raus und setzen diesen umgekehrt wieder ein (siehe Abb. 4).

TIPP: Um eine optimale Funktion zu gewährleisten, tragen Sie das Jabra BT5010 und Ihr Mobiltelefon auf derselben Körperseite oder in der gleichen Sichtlinie. Generell werden Sie eine bessere Leistung erzielen, wenn sich keine Hindernisse zwischen Ihrem Headset und Ihrem Mobiltelefon befinden. (Siehe Abb. 5).

5. Der ausziehbarer Mikrofonarm

Der ausziehbare Mikrofonarm dient zum Annehmen/Beenden von Anrufen. Außerdem verbessert sich in ausgefahrenem Zustand die Tonqualität. Und so einfach geht´s: Zur Entgegennahme eines eingehenden Anrufs ziehen Sie den Mikrofonarm einfach in die geöffnete Position. Zum Beenden fahren Sie den ausgefahrenen Mikrofonarm in die geschlossene Position zurück.

GB 6. Hilfreiche Bedienprozeduren

F Einen Anruf annehmen

- Ziehen Sie zu diesem Zweck den ausziehbaren Mikrofonarm aus

ES Einen Anruf beenden

- Drücken Sie die Funktionstaste Annehmen/Beenden, um ein bestehendes Telefonat zu beenden oder
- fahren Sie den ausziehbaren Mikrofonarm wieder ein

DE Einen Anruf tätigen

- Wenn Sie einen Anruf von Ihrem Mobiltelefon aus tätigen, wird der Anruf (je nach Telefoneinstellung) automatisch zu Ihrem Headset weitergeleitet. Wenn Ihr Telefon diese Funktion nicht vorsieht, drücken Sie an Ihrem Jabra BT5010 die Funktionstaste Annehmen/Beenden, um den Anruf zum Headset umzuleiten.

SU Einen Anruf abweisen*

- Drücken Sie die Funktionstaste Annehmen/Beenden, wenn das Telefon klingelt, um einen Anruf abzuweisen. Je nach Ihren Telefoneinstellungen wird der Anrufer entweder zu Ihrer Mailbox weitergeleitet oder er hört ein Besetztzeichen.

DK Sprachanwahl aktivieren*

- Tippen Sie die Funktionstaste Annehmen/Beenden. Für ein optimales Ergebnis nehmen Sie die Sprachbefehle mittels Ihres Headsets auf. Weitere Informationen zu dieser Funktion finden Sie im Benutzerhandbuch Ihres Telefons.

NO Wahlwiederholung*

- Drücken Sie die Funktionstaste Annehmen/Beenden

SE Klang und Lautstärke einstellen

- Drücken Sie die Taste Lautstärke (+ oder -) erhöhen bzw. reduzieren (siehe Punkt „Über Ihr Jabra BT5010“).

GR Einen bestehenden Anruf stummschalten

- Um einen bestehenden Anruf stumm zu schalten, drücken Sie gleichzeitig die Tasten Lautstärke erhöhen und Lautstärke reduzieren. Ein leiser Piepton ertönt während der Stummschaltung. Um die Stummschaltung aufzuheben, drücken Sie beide Lautstärke-Tasten.

Anklopfunktion und Gespräch auf Warteschleife setzen

Diese Funktion erlaubt Ihnen, ein bestehendes Gespräch zu halten, während Sie einen eingehenden Anruf beantworten.

- Drücken Sie die Funktionstaste Annehmen/Beenden einmal, um den laufenden Anruf auf Halteposition zu setzen und den eingehenden Anruf zu beantworten.
 - Drücken Sie die Funktionstaste Annehmen/Beenden, um zwischen Gesprächen zu makeln.
 - Tippen Sie die Funktionstaste Annehmen/Beenden kurz an, um das laufende Gespräch zu beenden.
- * Die mit * gekennzeichneten Funktionen sind nur dann möglich, wenn Ihr Telefon diese Eigenschaften unterstützt. Lesen Sie bitte die Bedienungsanleitung Ihres Telefons für weitere Informationen.

Vibrationsalarm aktivieren bzw. deaktivieren

- Im Standby-Modus halten Sie beide Lautstärketasten gedrückt.

Lautstärkereglern

Um die Funktionstaste Lautstärkereglern zu ändern (Standardeinstellung ist für das Tragen am rechten Ohr ausgelegt), halten Sie im Standby-Modus die Funktionstaste Annehmen/Beenden gedrückt und tippen Sie die für die Erhöhung der Lautstärke gewünschte Taste an.

7. Akkustatus-Anzeige

Nach dem Einschalten Ihres Jabra BT5010, oder wenn eine Taste länger als 1 Minute gedrückt wird, zeigt die LED den Batterie-Status des Headsets an.

2 grüne Blitze	=	20%-100% geladen
2 gelbe Blitze	=	10%-20% geladen
2 rote Blitze	=	weniger als 10% geladen

GB

F

ES

PT

DE

IT

NL

SU

NO

SE

DK

GR

GB 8. Bedeutung der Leuchtanzeigen

Was Sie sehen	Was es bedeutet
2 bunte Blitze	Siehe Akkustatus-Anzeige (vgl. Punkt 7)
Blaues und grünes Blinken	Eingehender Anruf
Blaues Blinken	Jede Sekunde: laufender Anruf
Blaues Blinken	Alle drei Sekunden: Standby-Modus (nur für 1 Minute, danach Abschaltung)
Rotes Blinken	Schwacher Akku
Konstant grünes Licht	Vollständig geladen
Konstant rotes Licht	Ladevorgang
Konstant blaues Licht	Pairing-Modus (vgl. Punkt 3)

NO 9. Jabra BT5010 mit zwei Mobiltelefonen benutzen

SE Das Jabra BT 5010 kann gleichzeitig mit zwei Mobiltelefonen verbunden werden. Das gibt Ihnen die Freiheit, von einem Headset aus beide Apparate zu bedienen und die unter Punkt 6 beschriebenen Funktionen auszuschöpfen. Es muss lediglich darauf geachtet werden, dass die Wahlwiederholung die Nummer des zuletzt abgegangenen Anrufs wählt, unabhängig vom betreffenden Telefon, und dass die Sprachwahl-Funktion nur auf dem zuletzt abgeglichenen Mobiltelefon wirksam wird.

10. Einen Jabra Bluetooth® Hub benutzen

Das Jabra BT5010 kann mit dem Jabra Bluetooth® Hub (separat erhältlich) verwendet werden. Damit können Sie das Headset sowohl mit Ihrem Mobiltelefon als auch mit Ihrem Standard-Festnetztelefon benutzen.

Das Jabra BT5010 mit dem Jabra Bluetooth® Hub abgleichen.

Der Pairing-Verlauf ist etwas anders:

- Bringen Sie Ihr Jabra BT5010 in den Pairing-Modus (siehe Punkt 3.).
- Bringen Sie den Jabra Bluetooth® Hub in den Pairing-Modus.
- Stellen Sie beide Geräte dicht nebeneinander. Sie benötigen keinen speziellen PIN-Code, um die beiden Jabra-Produkte miteinander zu verbinden. Um den Bluetooth® Hub mit Ihrem Festnetztelefon abzugleichen, lesen Sie bitte im Jabra Bluetooth® Hub Handbuch nach. Das Jabra BT5010 in Verbindung mit dem Jabra Bluetooth® Hub wird fast genau so benutzt wie das Headset allein mit dem Mobiltelefon.

Der einzige Unterschied besteht in der Weiterleitung eines Anrufs von Ihrer Feststation auf das Headset.

Anrufumleitung auf das Headset

- Drücken Sie die Funktionstaste Annehmen/Beenden, um den Anruf von der Feststation auf das Headset via Jabra Bluetooth® Hub umzuleiten. Um einen von der Feststation kommenden Anruf beantworten zu können, benötigen Sie eine Fernrufannahme, damit das Jabra BT5010 den Anruf automatisch annehmen kann.

11. Fehlerbehebung und FAQ

Ich höre knisternde Geräusche

- Um eine optimale Klangqualität zu erreichen, tragen Sie Headset und Mobiltelefon immer auf derselben Körperseite (siehe Abb. 5).

Ich kann am Headset nichts hören

- Stellen Sie die Lautstärke am Headset lauter.
- Versichern Sie sich, dass das Headset mit dem Mobiltelefon abgeglichen ist.
- Stellen Sie sicher, dass das Mobiltelefon und Headset miteinander verbunden sind. Führen Sie andernfalls ein Pairing durch – siehe Punkt 3.

Ich kann kein Pairing durchführen, obwohl mein Telefon es anzeigt

- Möglicherweise haben Sie die Pairing-Verbindung Ihres Mobiltelefons gelöscht. Führen Sie ein erneutes Pairing laut Anweisungen in Punkt 3. durch.

Ist das Jabra BT5010 mit anderem Bluetooth®-Zubehör kompatibel?

- Das Jabra BT5010 wurde so konzipiert, dass es mit Bluetooth® Mobiltelefonen benutzt werden kann. Es kann auch an andere Bluetooth® Geräte angeschlossen werden, die mit Bluetooth® Version 1.1, 1.2 oder 2.0 ausgestattet sind und ein Headset oder Freisprechprofile unterstützen.

Ich kann die Funktionen Anruf abweisen, Anklopffunktion, Wahlwiederholung oder Sprachwahl nicht nutzen

- Diese Funktionen müssen von Ihrem Mobiltelefon unterstützt werden. Informationen hierzu finden Sie im Benutzerhandbuch Ihres Mobiltelefons.

GB

F

ES

PT

DE

IT

NL

SU

NO

SE

DK

GR

GB 12. Support

Jabra bietet einen weltweiten Online- Support unter www.jabra.com. Sie finden die Kontakt-Informationen für Ihr Land auf der Rückseite.

ES 13. Pflegetipps zu Ihrem Headset

- Bewahren Sie das Jabra BT5010 stets im Auszustand und geschützt auf.
- Vermeiden Sie die Lagerung in extremen Temperaturen (über 45°C/113°F – einschließlich direkter Sonnenbestrahlung – oder unter -10°C/14°F). Die Lebensdauer des Akkus kann dadurch verkürzt werden. Auch kann es zu Funktionsmängeln kommen. Hohe Temperaturen können die Qualität beeinträchtigen.
- Setzen Sie das Jabra BT5010 nie Regen oder anderer Feuchtigkeit aus.

SU 14. Garantie

Jabra (GN Netcom) gewährt eine Garantie auf Materialfehler und Fehler in der Ausführung für einen Zeitraum von zwei Jahren ab dem Tag des Erstkaufs. Die Konditionen dieser Garantie und unserer Haftung sind wie folgt:

- Die Garantie beschränkt sich auf den ursprünglichen Käufer. Als Kaufnachweis benötigen wir eine Kopie Ihrer Quittung.
- Die Garantie verfällt, wenn die Seriennummer, der Datumscode oder das Produktschild entfernt wurde sowie bei Missbrauch, unsachgemäßer Installation, Änderung oder Reparatur durch nicht autorisierte Dritte.
- Die Haftung für Produkte von Jabra (GN Netcom) beschränkt sich auf die Reparatur oder das Ersetzen von Produkten nach Ermessen des Unternehmens.
- Jede implizierte Garantie auf Produkte von Jabra (GN Netcom) beschränkt sich für alle Teile einschließlich der Kabel und Anschlüsse auf zwei Jahre ab dem Kaufdatum.
- Ausgenommen von der Garantie sind Verschleißteile mit begrenzter Lebensdauer wie z. B. Mikrofon-Windschutz, Ohrpolster, Zierteile, Akkus und anderes Zubehör.
- Jabra (GN Netcom) übernimmt keine Haftung für Folgeschäden aufgrund der Benutzung oder des Missbrauchs eines Produktes.
- Diese Garantie gibt Ihnen spezielle Rechte und möglicherweise haben Sie andere Rechte, die von Bereich zu Bereich variieren.
- Sofern in diesem Benutzerhandbuch nichts anderes angegeben wird, sollte der Benutzer weder vor noch nach Ablauf der Garantiefrist versuchen, Service, Einstellungen oder Reparaturen an diesem Produkt selbst durchzuführen. Es muss für solche Arbeiten an den Händler, den Hersteller oder einen autorisierten Kundendienst zurückgeschickt werden.

- Jabra (GN Netcom) haftet nicht für Verlust oder Schäden, die während des Transports entstehen. Sämtliche Reparaturen an Produkten von Jabra (GN Netcom) durch nicht autorisierte Dritte führen dazu, dass die Garantie verfällt.

15. Zertifizierung und sicherheitstechnische Genehmigungen

CE

Dieses Produkt hat das CE-Zeichen gemäß der Bestimmungen der Endgeräterichtlinie (1999/5/EG). Hiermit erklärt GN Netcom, dass dieses Produkt die grundlegenden Anforderungen und andere Bestimmungen der Richtlinie 1999/5/EG erfüllt.

Weitere Informationen erhalten Sie unter <http://www.jabra.com>

Innerhalb der EU ist die Benutzung dieses Produkts in folgenden Ländern vorgesehen: Belgien, Dänemark, Deutschland, Estland, Finnland, Frankreich, Griechenland, Großbritannien mit Nordirland, Irland, Italien, Lettland, Litauen, Luxemburg, Malta, Niederlande, Österreich, Polen, Portugal, Schweden, Slowakei, Slowenien, Spanien, Tschechien, Ungarn, Zypern sowie die EFTA Mitglieder Island, Norwegen und Schweiz.

Bluetooth®

Der Markenname Bluetooth® sowie das Bluetooth® -Logo sind Eigentum von Bluetooth® SIG, Inc. und jede Verwendung dieser Markenzeichen durch GN Netcom erfolgt unter Lizenz. Andere Markenzeichen und Markennamen sind Eigentum der jeweiligen Eigentümer.

16. Glossar

Bluetooth® ist eine Funktechnik, mit der Geräte wie Mobiltelefone und Headsets kabellos über kurze Entfernungen (etwa 10 Meter) verbunden werden können. Weitere Informationen unter www.bluetooth.com.

Bluetooth® Profile bezeichnen verschiedene Arten der Verbindung von Bluetooth® Geräten mit anderen Apparaten oder Zubehör. Bluetooth® fähige Telefone haben entweder eine Headsetvorrichtung, eine Freisprechfunktion oder beides. Um bestimmte Profile zu gewährleisten, muss ein Telefonhersteller bestimmte Standardfunktionen in seine Telefonsoftware einbauen. Pairing schafft eine einzigartige und verschlüsselte Verbindung zwischen zwei Bluetooth® Geräten, die so über Funkwellen miteinander kommunizieren können. Bluetooth® Geräte funktionieren nur, wenn sie miteinander abgeglichen sind.

Passwort oder PIN - muss bei der Verbindungsherstellung zwischen Ihrem Bluetooth® Gerät und Ihrem Jabra BT5010 angegeben werden, um beide

GB miteinander zu koppeln. Durch die gegenseitige Erkennung wird eine Verbindung hergestellt und die Geräte kommunizieren.

F **Standby-Modus**

ES Dabei ist das Jabra BT5010 in passiver Rufbereitschaft. Nach Beendigung eines Telefonats mit ihrem Mobiltelefon schaltet sich das Headset automatisch auf Standby.

PT

DE

IT

NL

SU

NO

SE

DK

GR



Die Entsorgung dieses Produkts muss getrennt vom allgemeinen Hausmüll über dafür staatlich vorgesehene Stellen erfolgen.

<http://www.jabra.com/JabraCMS/EM/DE/MainMenu/AboutJabra/WEEE.htm>

© 2007 Jabra, GN A/S. Alle Rechte vorbehalten. Jabra® ist eine eingetragene Marke von GN A/S. Alle anderen hier genannten Marken und Warenzeichen sind Eigentum der jeweiligen Rechtsinhaber. Die Bluetooth®-Wortmarke und -Logos sind Eigentum der Bluetooth SIG, Inc. und jegliche Verwendung solcher Marken durch GN A/S unterliegt der Lizenz. (Änderungen bezüglich Design und technischer Daten vorbehalten)



www.jabra.com

Made in China



Kostenfreie Servicenummern

Die Marke Jabra ist Eigentum von GN A/S

Der Kundenservice wird in Deutschland von GN Netcom bereitgestellt.

Germany + 49 803 126 510
info.de@gnetcom.com

Jabra